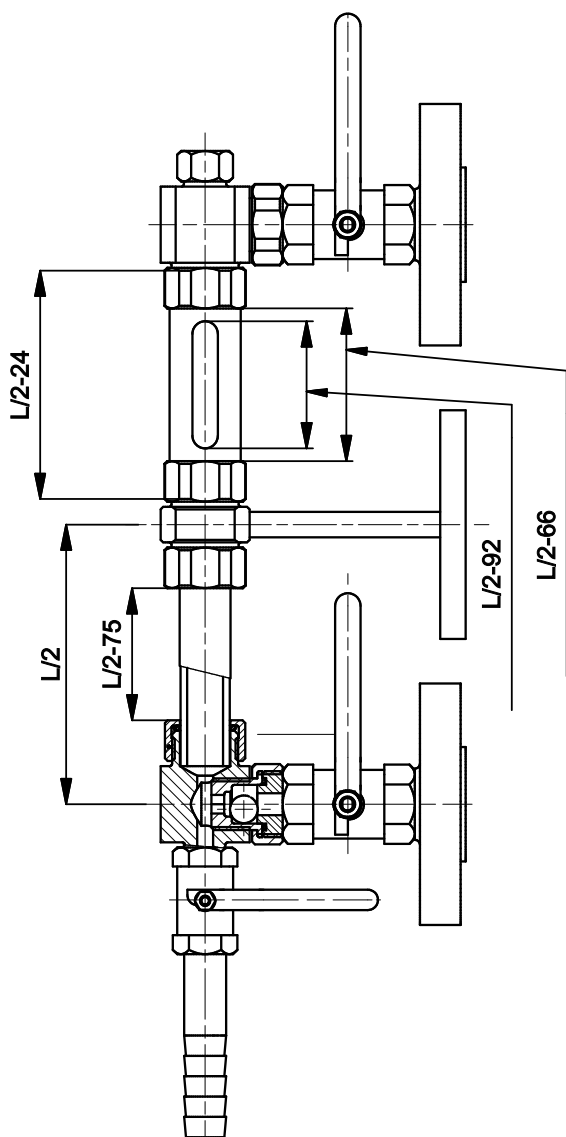


Trubicový stavoznak PN16		Výrobová skupina	700
Se skleněnou nebo PVC-Glass trubicí Ø 20 mm Maximální pracovní teplota 200°C (sklo) / 55°C (PVC-Glass) Kulový kohout a zpětný kuličkový ventil Spojka pro délky (C/C) nad 2000 mm PVC-Glass nebo AL trubice s otvory jako kryt stavoznaku		Typ	02X.X
		Strana:	1/1
		Revize:	1
		Datum:	17/04
Číslo pro objednání: <div style="display: flex; justify-content: space-around; font-family: monospace; font-size: small;"> 7 0 0 . 0 2 X . X - X X X X X X - X X X X - X X . X X </div>			
materiál	mosaz 1 nerezová ocel 2	0 bez 1 PVC-Glass 2 AL trubice	kryt trubice
trubice	sklo 1 PVC-Glass 2	0 bez 1 včetně	zpětný uzávěr
procesní připojení	závitové 0 přírubové 1 přivařovací 2 speciální S	0 zátka 1 kulový kohout	odvzdušnění
		0 zátka 1 kulový kohout	odkalení
		01 EPDM 02 EPDM+ 03 FPM/FKM 04 FPM/FEP 05 MVQ 06 NBR	těsnění
			připojení
			DN15 DN 15 DN20 DN 20 DN25 DN 25 DN32 DN 32 DN40 DN 40 DN50 DN 50 G012 G 1/2" G034 G 3/4" BW21 BW 21 CL10 Clamp CL15 Clamp



Použití

Pro měření výšky hladiny kapalin. Pro nádrže s pracovním tlakem do 1,6 MPa v závislosti na pracovní teplotě. Použitím kulových kohoutů a zpětných kuličkových ventilů je zajištěna vysoká bezpečnost.

Základní údaje

Středová vzdálenost C/C: od 100 mm
 bez spojky do 2000 mm
 nad 2000 mm včetně spojky

Procesní připojení: příruby DN15-DN50 PN16
 závity G 1/2" (M/F), G 3/4" (F),
 přivařovací konce (pro trubku 21.3 mm),
 CLAMP DN10-DN15 nebo
 jiné připojení podle požadavku

Kulové kohouty (KK): DN15 PN16
 Základní materiál: nerezová ocel (1.4301)
 Materiál KK: mosaz, nerezová ocel (1.4408)
 Materiál těsnění: NBR, EPDM, EPDM+,
 FPM/FKM, FPM/FEP, MVQ
 Materiál krytu trubice: PVC-Glass, AL trubice

Závitová hlavice stavoznaku

