

→ Typ 646

Typ 646
Rückschlagventil aus Rotguss



■ GEEIGNET FÜR

Flüssigkeiten	neutral und nicht neutral	
Luft, Gase und technische Dämpfe	neutral und nicht neutral	
Wasserdampf		

■ VERWENDUNG / ANWENDUNGSBEISPIELE

Zur automatischen Absperrung von vertikalen Rohrsträngen. Schwere Ausführung ohne Feder, welche nur durch das strömende Fluid oder die Gewichtskraft des Dichtelements schließt.

Die Ventile sind aufgrund Ihrer Vollmetallausführung mit metallischer Abdichtung für hohe Temperaturen, raue Betriebsbedingungen und für hydraulisch-automatische Steuerungen geeignet.

■ NENNWEITEN, ANSCHLÜSSE, EINBAUMASSE

Typ 646: Anschluss, Einbaumaße, Gewicht						
Nennweite	DN	15	20	25	32	40
Anschluss DIN EN ISO 228	G	1/2" (15)	3/4" (20)	1" (25)	1 1/4" (32)	1 1/2" (40)
Einbaumaße in mm	L	60	64	70	78	86
	SW	27	33	41	51	58
Gewicht	kg	0,2	0,3	0,5	0,7	1

■ MATERIAL



■ SPEZIFIZIERUNG



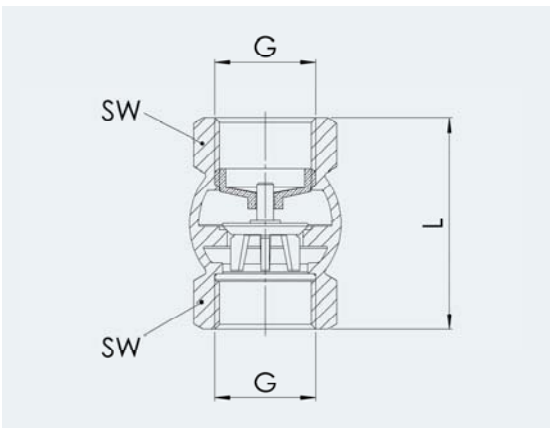
1/2" – 1 1/2"



-10°C bis + 225°C



druckfest
bis 16 bar



■ WERKSTOFFE

Bauteil	Werkstoff	DIN EN	ASTM / AISI
Gehäuse	Rotguss	CC499K	UNS C83600
Innenteile	Messing/Rotguss	CW614N/CC499K	UNS C37700/UNS C83600
Dichtung	Messing/Rotguss	CW614N/CC499K	UNS C37700/UNS C83600