

→ **Baureihe 852bGL**



■ GEEIGNET FÜR

Luft, Gase und technische Dämpfe	neutral und nicht neutral	
Wasserdampf		
Solaranlagen		

■ VERWENDUNG / ANWENDUNGSBEISPIELE

Zur Absicherung von:

- Druckbehältern/-systemen für neutrale/ nicht neutrale Dämpfe und Gase
- Dampfkesseln
- Geschlossenen Solarheizungsanlagen mit Temperaturen > 120°C und für alle statischen Höhen.
- Fernwärme-Versorgungsanlagen mit Temperaturen >120°C
- Fernwärme-Versorgungsanlagen primärseitig
- Solaranlagen in Gebäude- und Industrietechnik
- Dampf- und Industriekesselanlagen

**Sicherheitsventile werden werkseitig fest eingestellt und plombiert.**



■ MATERIAL



■ SPEZIFIZIERUNG



DN 40 und DN 50 – 60°C bis + 225°C  
je nach Ausführung      0,5 – 25 bar

■ ZULASSUNGEN

TÜV-Bauteilprüfzeichen 2007	D/G
EG-Baumusterprüfung	S/G
GOST-R	D/G (S/G)
<b>Anforderungen</b>	
AD 2000-Merkblatt A2	DIN EN 12976
TRD 421	DIN EN 12977
AGFW 505	DIN EN ISO 4126-1
DIN 4747 Teil 1	DGR 97/23/EG
DIN 4757 Teil 1 und Teil 2	

**Klassifizierungsgesellschaften**

Germanischer Lloyd	GL
Lloyd's Register EMEA	LR EMEA
American Bureau of Shipping	ABS
Det Norske Veritas	DNV
Bureau Veritas	BV

■ WERKSTOFFE

Bauteil	Werkstoff	DIN EN	ASTM / AISI
Eintrittskörper	Rotguss	CC499K	UNS C83600
Austrittskörper	Rotguss	CC499K	UNS C83600
Innenteile	Edelstahl	1.4571	AISI 316 Ti
Druckfeder	Edelstahl	1.4310	AISI 316 Ti
Faltenbalg	Edelstahl	1.4571	AISI 316 Ti

## ■ VENTILAUSSFÜHRUNG

<b>b</b>	mit Faltenbalg	für neutrale und nicht neutrale Medien und/oder Gegendruck bis 4 bar. Feder und gleitende Teile sowie die Umgebung vor Einflüssen des Mediums geschützt.
----------	----------------	---

## ■ MEDIUM

<b>G</b>	gasförmig	Luft, Dämpfe, Gase und Wasserdampf
----------	-----------	------------------------------------

## ■ ART DER ANLÜFTUNG

<b>L</b>	Standard mit Anlüfthebel
----------	--------------------------

## ■ VERFÜGBARE NENNWEITEN UND ANSCHLUSSGRÖSSEN

Nennweite DN		40	50
Eintritt		40	50
Austritt	65	■	
	80		■

## ■ ANSCHLUSSART EINTRITT / AUSTRITT FLANSCHANSCHLÜSSE

<b>FL / FL</b>	Standard	Flanschanschluss / Flanschanschluss	DIN EN 1092 / DIN EN 1092
----------------	----------	-------------------------------------	---------------------------

## ■ DICHTUNGEN

<b>EPDM</b>	Ethylen-Propylene-Diene	Elastomer-Formdichtung mit metallischer Abstützung	-40°C bis +170°C
<b>PTFE</b>	Polytetrafluorethylen	Flachdichtung	-60°C bis +225°C
<b>Gegen Aufpreis</b>			
<b>FFKM</b>	Perfluorkautschuk	Elastomer-Formdichtung mit metallischer Abstützung	-10°C bis +225°C
<b>MD</b>	Metallische Dichtung	Flachdichtung	-60°C bis +225°C

## ■ OPTIONEN

Kundenspezifische Sonderausführungen auf Anfrage.

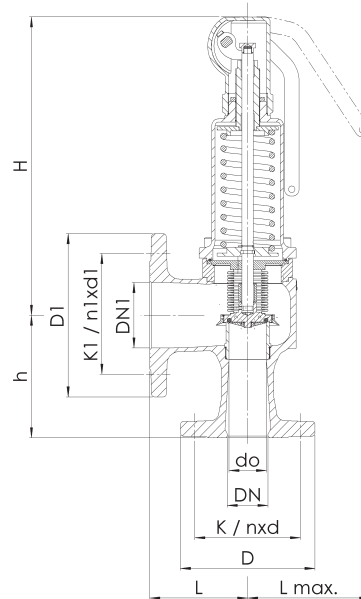
### Gegen Aufpreis

Anschluss für Kondensatleitung G 1/4" mit Verschlussstopfen	Bestellbezeichnung: <b>AKL</b>
---	--------------------------------

## ■ NENNWEITEN, ANSCHLÜSSE, EINBAUMASSE

Baureihe 852bGL: Anschluss, Einbaumaße, Einstellbereiche			
Nennweite	DN	40	50
Anschluss DIN EN 1092	DN / PN	40 / 40	50 / 40
Austritt DIN EN 1092	DN / PN	65 / 16	80 / 16
Einbaumaße in mm	L	115	120
	Lmax.	150	150
	H	345	345
	h	140	150
	D	150	165
	D1	185	200
	K / nxd	110 / 4x18	125 / 4x18
Gewicht	K1 / n1xd1	145 / 4x18	160 / 8x18
	do	37	46
	kg	17	19
Einstellbereich	bar	0,5-25	0,5-25

## ■ HAUPTABMESSUNGEN, EINBAUMASSE



## ■ EIGENE AUSWAHL / VENTILKONFIGURATION

Bau- reihe	Ventil- ausführung	Medium	Anlüftung	Nennweite DN	Anschlussart		Anschlussgröße		Dichtung	Optionen	Einstell- druck	Stück- zahl
					Eintritt	Austritt	Eintritt	Austritt				
852	b	G	L	40	FL	FL	40	65	PTFE		18,0	3
852	b	G	L	50	FL	FL	50	80	EPDM	AKL	5,4	2
852	b	G	L		FL	FL						
852	b	G	L		FL	FL						

In dieser Tabelle haben Sie die Möglichkeit, ein Ventil nach Ihren individuellen Anforderungen zu konfigurieren (ähnlich dem [aufgeführten Beispiel](#), welches Sie vor Ihrem Eintrag bitte streichen sollten). Füllen Sie die Felder einfach handschriftlich aus, indem Sie die gewünschten Abkürzungen aus diesem Datenblatt verwenden.

Danach faxen Sie diese Seite an: +49(0)7141.4889488

Bitte vergessen Sie Ihre persönlichen Angaben nicht, damit unser Service-Team Sie kontaktieren kann.

Name

Vorname

Firma

Telefon

E-Mail

■ LEISTUNGSTABELLE

Baureihe 852bGL: Abblaseleistung bei 10% Drucküberschreitung						
Nennweite DN		40		50		
Einstelldruck bar		I	II	I	II	
	0,5	667	503	995	750	
Luft I	1	983	785	1472	1176	
Nm <sup>3</sup> /h	1,5	1299	1032	1948	1547	
	2	1615	1273	2461	1939	
Dampf II	2,5	1926	1510	2926	2294	
kg/h	3	2208	1726	3404	2661	
	3,5	2491	1937	3839	2985	
	4	2773	2151	4275	3315	
	4,5	3056	2364	4710	3643	
	5	3338	2575	5146	3970	
	5,5	3621	2789	5581	4299	
	6	3903	3003	6016	4629	
	6,5	4186	3212	6452	4951	
	7	4468	3420	6887	5272	
	7,5	4751	3632	7323	5598	
	8	5033	3843	7758	5923	
	8,5	5316	4053	8194	6247	
	9	5598	4263	8629	6570	
	9,5	5881	4472	9064	6893	
	10	6163	4681	9500	7215	
	11	6728	5097	10371	7856	
	12	7293	5511	11241	8494	
	13	7858	5928	12112	9138	
	14	8423	6348	12983	9784	
	15	8988	6763	13854	10425	
	16	9553	7181	14725	11069	
	17	10118	7586	15595	11693	
	18	10683	8002	16466	12334	
	19	11248	8416	17337	12973	
	20	11813	8835	18208	13617	
	21	12378	9253	19079	14261	
	22	12943	9670	19949	14905	
	23	13508	10087	20820	15547	
	24	14073	10503	21691	16190	
	25	14638	10920	22562	16831	