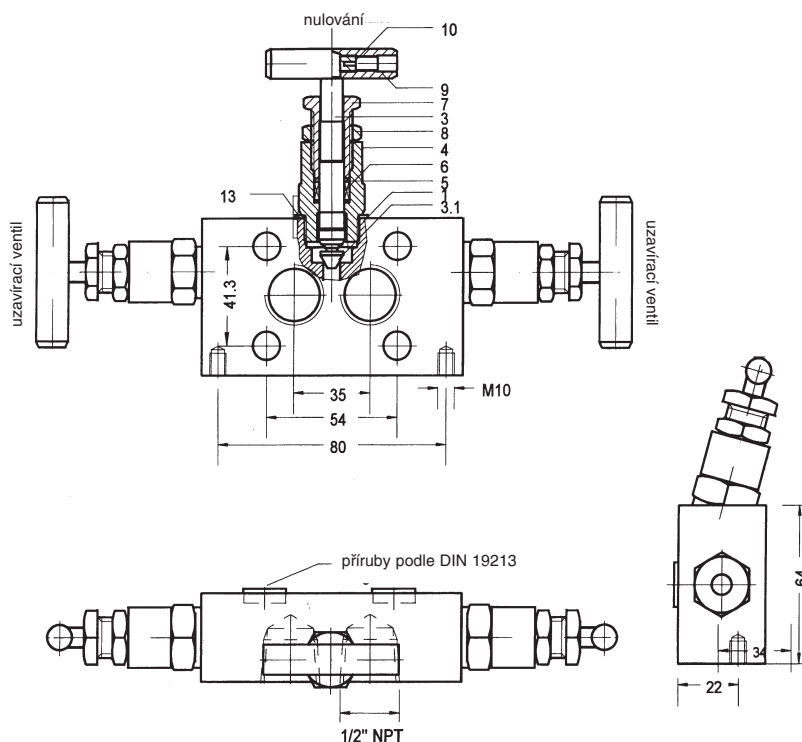
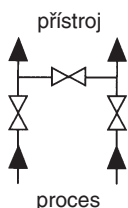


Ventilová souprava	Číslo tělesa	37
Třícestná ventilová souprava pro montáž do potrubí nebo přímo na diferenční snímač tlaku. Souprava obsahuje dva uzavírací ventily a jeden ventil pro nulování.	Základní údaje:	
	DN max.	5
	PN max.	400 (6000 PSI)
	T max.	250 °C

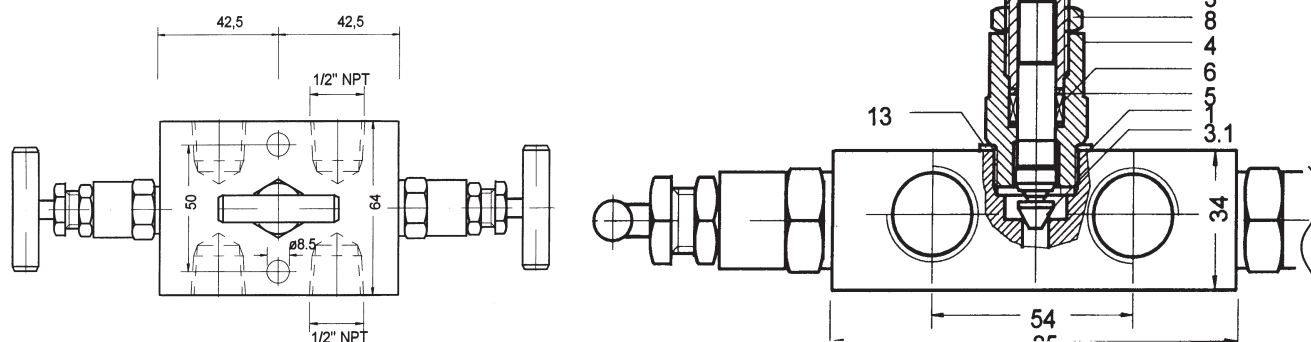
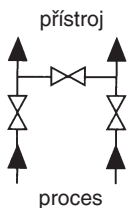
Příklad objednáčného čísla: **B37 2 NI12FL**

Třícestná ventilová souprava pro montáž na přírubu přístroje.



Příklad objednáčného čísla: **B37 2 NI12NI12**

Třícestná ventilová souprava pro montáž do potrubí.



Číslo pro objednání:

B37 montáž na přírubu	2	NI12	FL	
B37 montáž mezi potrubí	2	NI12	NI12	
typ a velikost tělesa	kód materiálu	kód vstupního připojení	kód výstupního připojení	kód zvláštního provedení
B = tyčový materiál	2 1.4404 (316L) nerezová ocel	Jiné než standardní připojení na žádost.		E odvzdušnění F vlnovec
<p>Diagram materiál - teplota - tlak</p> <p>The diagram plots operating pressure in bar on the y-axis (0 to 450) against operating temperature in °C on the x-axis (0 to 550). A solid line represents PTFE seal, which is constant at 400 bar up to 100°C, then gradually decreases to 250 bar at 250°C. A vertical line at 250°C is labeled 'krátkodobě'. A dashed line represents graphite seal, which starts at 250 bar at 250°C and gradually decreases to 150 bar at 500°C. A box labeled 'redukce teploty / tlaku možná z důvodu připojení' is located below the PTFE line between 100°C and 250°C.</p>				

Kusovník

číslo	název	materiál
1	těleso	1.4404 316L
3	vřeteno	1.4571 316Ti
3.1	kuželka, neotočná	1.4571 316Ti
4	víko	1.4571 316Ti
5	stírací kroužek	Novapress
6	ucpávka ¹⁾	PTFE 200 °C
7	ucpávková matice	1.4571 316Ti
8	pojistná matice	1.4571 316Ti
9	T-kus	1.4301 SS
10	šroub	1.4301 SS
13	těsnění	1.4571 316Ti

1) Na žádost: grafitová ucpávka do 550 °C nebo odmaštěný pro kyslík, ucpávka pro kyslík max. do 250 bar.

- neotočná kuželka
- zpětné těsnění
- šroubované víko
- vnější závit vřetene
- možnost s vlnovcem