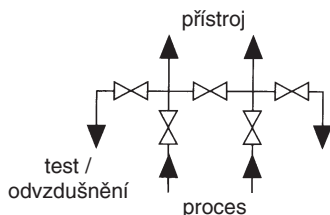
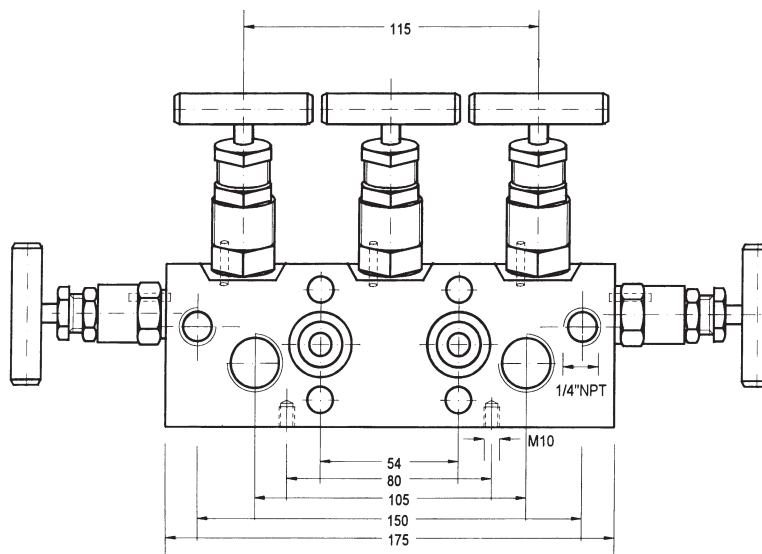
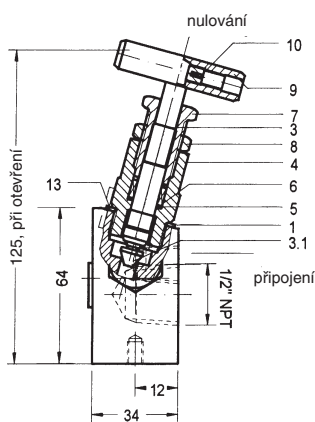


Ventilová souprava	Číslo tělesa	57/51
Pěticečná ventilová souprava pro montáž do potrubí nebo přímo na diferenční snímač tlaku. Souprava obsahuje dva uzavírací ventily, jeden ventil pro nulování a dva ventily pro odvzdušnění / kalibraci.	Základní údaje:	
	DN max.	5
	PN max.	400 (6000 PSI)
	T max.	250 °C

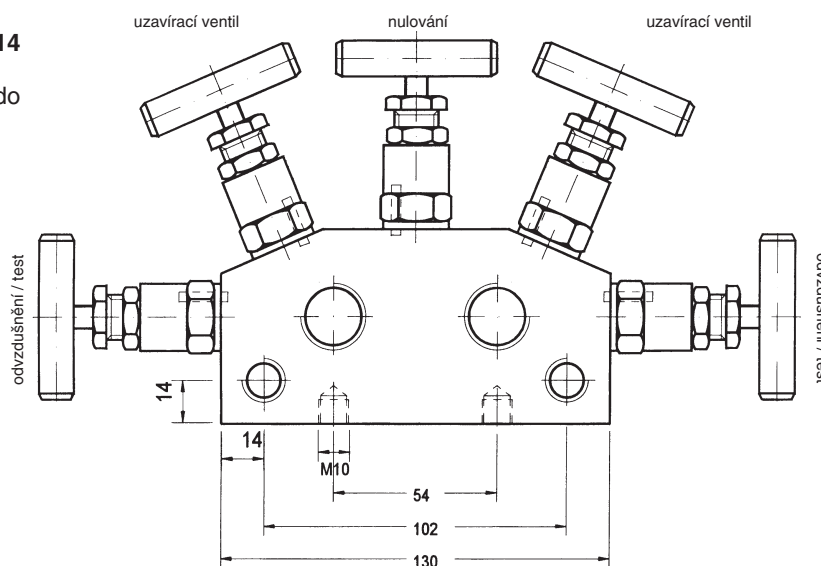
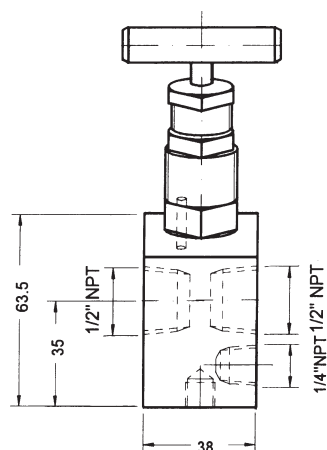
Příklad objednáčného čísla: **B57 2 NI12FLNI14**

Pěticečná ventilová souprava pro montáž na přírubu přístroje.



Příklad objednáčného čísla: **B51 2 NI12NI12NI14**

Pěticečná ventilová souprava pro montáž do potrubí.



Číslo pro objednání:

B57 montáž na přírubu	2	NI12	FL	NI14	
B51 montáž mezi potrubí	2	NI12	NI12	NI14	
typ a velikost tělesa	kód materiálu	kód vstupního připojení	kód výstupního připojení	kód zkušebního / odvzdušňovacího připojení	kód zvláštního provedení
B = tyčový materiál	2 1.4404 (316L) nerezová ocel	Jiné než standardní připojení na žádost.			E odvzdušnění F vlnovec T odvzdušňovací ventil s úpravou
<p>Diagram materiál - teplota - tlak</p>					

Kusovník

číslo	název	materiál
1	těleso	1.4404 316L
3	vřeteno	1.4571 316Ti
3.1	kuželka, neotočná	1.4571 316Ti
4	víko	1.4571 316Ti
5	stírací kroužek	Novapress
6	ucpávka ¹⁾	PTFE 200 °C
7	ucpávková matice	1.4571 316Ti
8	pojistná matice	1.4571 316Ti
9	T-kus	1.4301 SS
10	šroub	1.4301 SS
13	těsnění	1.4571 316Ti

1) Na žádost: grafitová ucpávka do 550 °C nebo odmaštění pro kyslík, ucpávka pro kyslík max. do 250 bar.

- neotočná kuželka
- zpětné těsnění
- šroubované víko
- vnější závit vřetene
- možnost s vlnovcem

AVEMAR cz s.r.o., Lihovarská 10, 716 03 Ostrava - Radvanice Tel.: +420/596 232 996, 596 232 997,
Fax: +420/596 232 998, E-mail: avemar@avemar.cz, web: <http://www.avemar.cz>