

# Schmutzfänger PN 16/40

in Schrägsitzform mit **DIN**-Flanschanschluss

Bauform 140

## Verwendung:

In Rohrleitungen vor eingebauten Messinstrumenten, Regel- oder Steuerventilen, Pumpen und ähnlichen empfindlichen Armaturen sind Schmutzfänger für fehler- und störfreie Funktion dringend notwendig.

## Betriebsbedingungen:

Betriebsdruck: max. 16 / 40 bar

Betriebstemperatur: max. 300°C

## Werkstoffe:

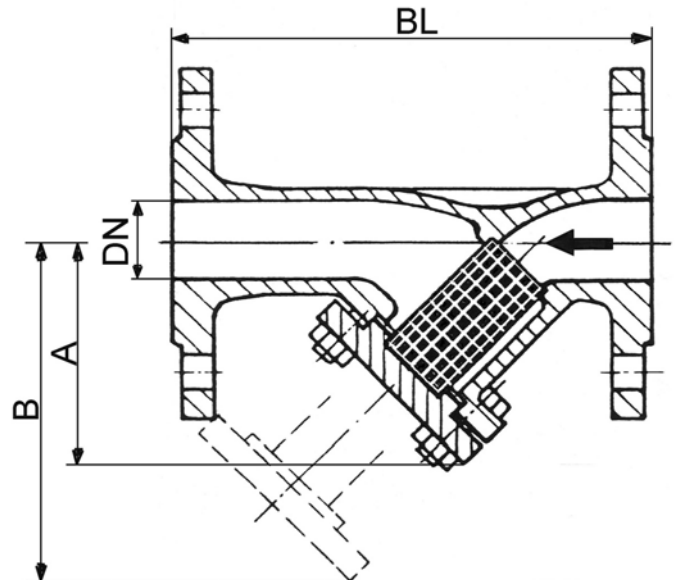
Gehäuse:	WN 1.4408	GS-C 25
Deckel:	WN 1.4408/4571	GS-C 25/H II
Schrauben:	A4 – 70	5.6 verzinkt
Muttern:	A4 – 70	5-2 verzinkt
Sieb:	WN 1.4571 / 1.4401	
Dichtung:	Graphit ( oder auf Anfrage )	

## Sonder-Ausführungen:

Feinsiebe / Grobsiebe  
ANSI-Flansche  
Schweißenden  
Ablassschraube  
Heizmantel

## Bestellbeispiel:

Schmutzfänger Bauform 140  
aus 1.4408, Flansche  
DN 80 PN 16



## Abmessungen:

DN	BL	A	B	Maschenweite in mm
15	130	75	115	0,6
20	150	80	125	
25	160	90	135	0,8
32	180	90	135	
40	200	110	170	
50	230	120	190	
65	290	140	220	1,2
80	310	165	265	
100	350	220	340	
125	400	260	350	1,5
150	480	300	510	
200	600	360	580	
250	730	495	720	

Änderungen vorbehalten

AVEMAR cz s.r.o., Lihovarská 10, 716 03 Ostrava - Radvanice  
Tel.: +420 596 232 996, 596 232 997, Fax: +420 596 232 998  
E-mail: avemar@avemar.cz, web: www.avemar.cz