

Durchfluss-Schaugläser mit Innen-Sprühdüse *Sight flow indicator with Sprah Washer*



Stahlguss / Steel

GS-C 25 (1.0619)

Edelstahl / Stainless steel

WN 1.4408

Bauform 880 - I

Verwendung:

Die Glasinnenfläche kann durch den im Gehäuse eingebauten Sprühkopf von innen gereinigt werden. Wahlweise können für beide Glasplatten auch zwei Sprühköpfe eingebaut werden. Für das Reinigungsmedium wird zwischen den Glashalteflaschen der Sprühkopfanschluss nach außen geführt.

Application:

Inside surface of the glass can be cleaned inside with the built-in spray head. There is a choice of two spray heads for both glass plates. For the cleaning medium the spray head connection is led to outside between the flanges which hold the glass plates.

Standard-Ausführung:

Ein Sprühkopf für eine Seite.
Sprühkopf aus Edelstahl
Sprühanschluss: Rohr G 1/4" mit Außengewinde

Standard version:

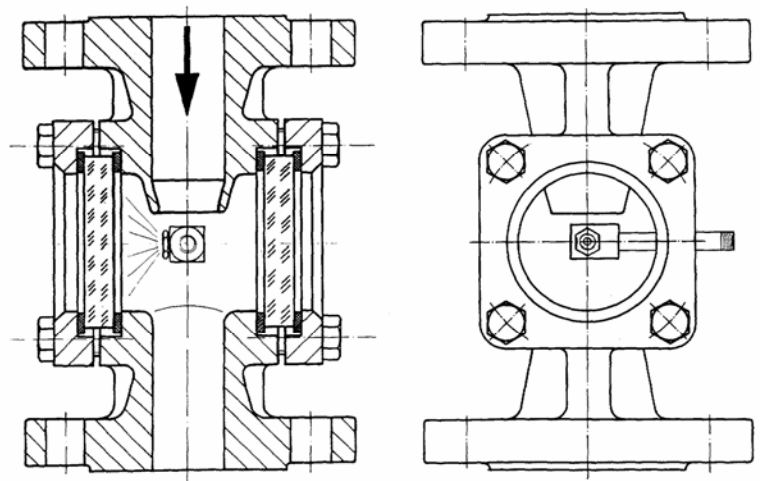
One spray head for one side
Spray head in stainless steel
Spray connection: Tube G 1/4" with male thread

Sonder-Ausführung:

Zwei Sprühköpfe, für beide Glasplatten
anderen Sprühanschluss: z.B. V-Flansch

Special version:

Two spray heads, for both glass plates
Other spray connection: e.g. V-flange



Änderungen vorbehalten / Modifications reserved



AVEMAR cz s.r.o., Lihovarská 10, 716 03 Ostrava - Radvanice
Tel.: +420 596 232 996, 596 232 997, Fax: +420 596 232 998
E-mail: avemar@avemar.cz, web: www.avemar.cz