

# Durchfluss-Schaugläser mit Innen-Sprühdüse *Sight flow indicator with Sprah Washer*



Stahlguss / Steel

GS-C 25 ( 1.0619 )

Edelstahl / Stainless steel

WN 1.4408

Bauform 880 - I

## Verwendung:

Die Glasinnenfläche kann durch den im Gehäuse eingebauten Sprühkopf von innen gereinigt werden. Wahlweise können für beide Glasplatten auch zwei Sprühköpfe eingebaut werden. Für das Reinigungsmedium wird zwischen den Glashaltesflaschen der Sprühkopfanschluss nach außen geführt.

## Application:

Inside surface of the glass can be cleaned inside with the built-in spray head. There is a choice of two spray heads for both glass plates. For the cleaning medium the spray head connection is led to outside between the flanges which hold the glass plates.

## Standard-Ausführung:

Ein Sprühkopf für eine Seite.  
Sprühkopf aus Edelstahl  
Sprühanschluss: Rohr G 1/4" mit Außengewinde

## Standard version:

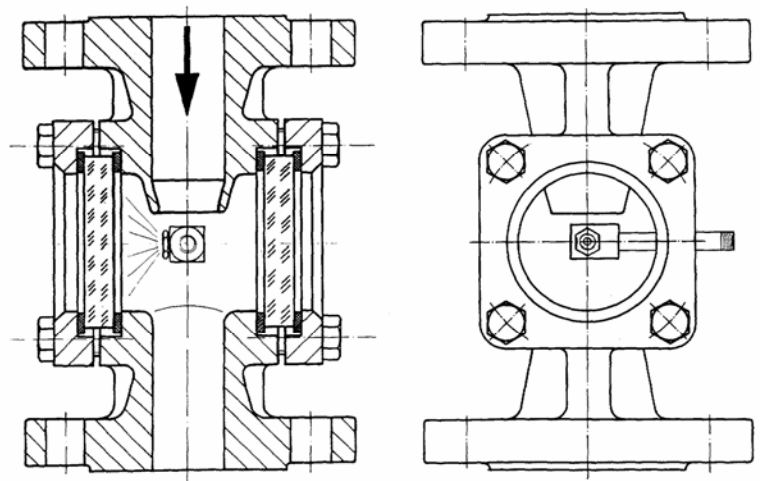
One spray head for one side  
Spray head in stainless steel  
Spray connection: Tube G 1/4" with male thread

## Sonder-Ausführung:

Zwei Sprühköpfe, für beide Glasplatten  
anderen Sprühanschluss: z.B. V-Flansch

## Special version:

Two spray heads, for both glass plates  
Other spray connection: e.g. V-flange



Änderungen vorbehalten / Modifications reserved



AVEMAR cz s.r.o., Lihovarská 10, 716 03 Ostrava - Radvanice  
Tel.: +420 596 232 996, 596 232 997, Fax: +420 596 232 998  
E-mail: avemar@avemar.cz, web: www.avemar.cz