

Reflexionsanzeiger LG40

Schauöffnungen übereinander angeordnet

Anwendung und Funktion

Der Reflexionsanzeiger ist ein Direktwasserstandsanzeiger, der für Dampfkessel und Behälter eingesetzt werden kann.

Im Schaubereich ist der Wasserstand dunkel und der Dampf hell zu erkennen.

Das Produkt entspricht der EG-Richtlinie 97/23/EG Art. 3 Abs. 3 gute Ingenieurpraxis.

Angewandte Regelwerke nach TRD und AD2000.

Technische Grundausrüstung

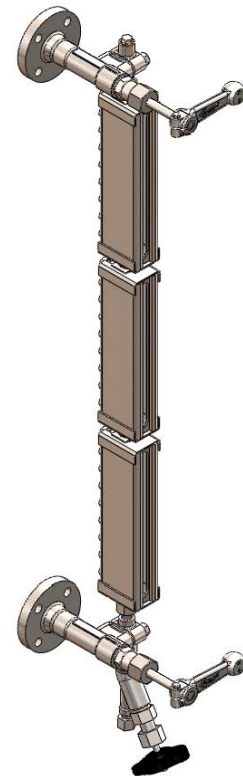
- Anzeigekörper in C-Stahl
- Schaulängen nach Tabelle, ab E > 1700 mm Ausführung
Siehe Datenblatt D-02-D-09750-1
- Als Links- (dargestellt) oder Rechtsmodell
- Mit Ablassventil und Entlüftungsstopfen
- Absperrventile Typ A110, A120 oder A210
- Ablassventil Typ AV500

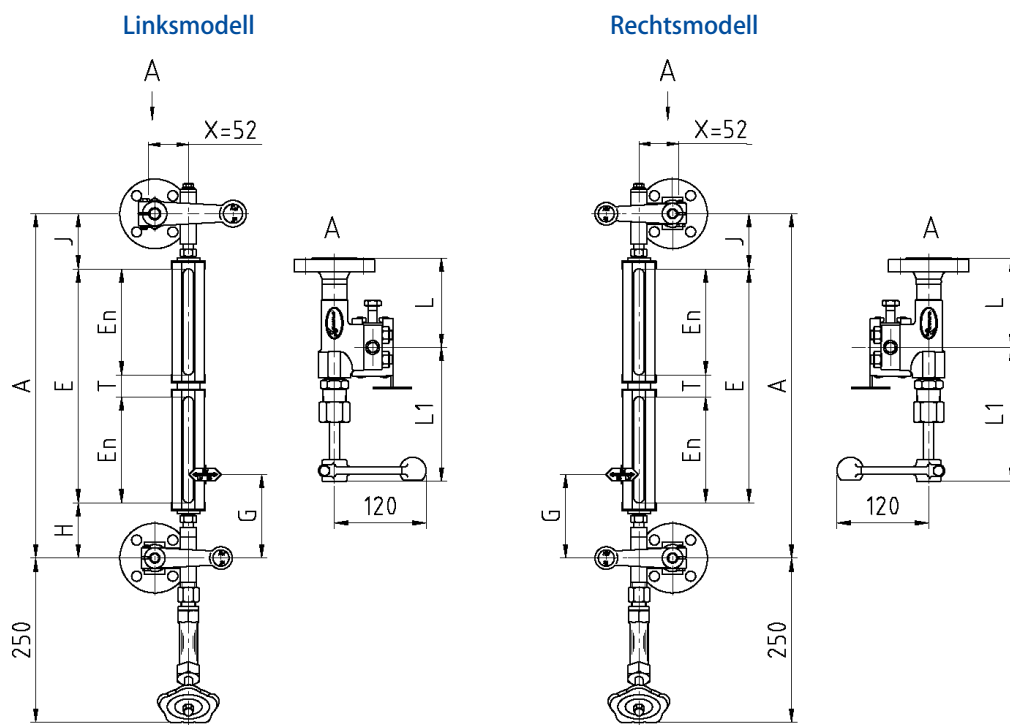
Lieferbare (optionale) Ausführungen

- Anzeigekörper und Ventile aus Niros
- Anderes Ablassventil auf Anfrage

Technische Daten

Zul. Druck	PS	[bar]	32	
Zul. Temp.	TS	[° C]	239	
Ablassventil	Typ	AV500	Datenblatt	D-09-D-16358-0
Absperrventil	Typ	A110	Datenblatt	D-09-D-16353-0
	Typ	A110		D-09-D-16353-0
	Typ	A120		D-09-D-16354-0
	Typ	A210		D-09-D-16356-0



Abmessungen


Eine Schauöffnung	Größe	5	6	7	8	9	10
	Schaulänge E_n		200	230	260	300	320
Schauöffnungen übereinander E	2ü	445	505	565	645	685	745
	3ü	690	780	870	990	1050	1140
	4ü	935	1055	1175	1335	1415	1535
	5ü	1180	1330	1480	1680		
	6ü	1425	1605				
Maß	H/J _{min} [mm]	55					
	H/J _{max} [mm]	Auf Anfrage					
	T [mm]	45					
	X [mm]	52					

Zulässiger Druck PS [bar]	Ventil	Flansch	Anschweißende	X	L	L1
32	A110			52 mm	85 mm	Handrad 140 mm
32	A110			52 mm	85 mm	Handhebel 155 mm
32	A120	DN20		52 mm	117 mm	175 mm
32	A120	DN25		52 mm	119 mm	175 mm
32	A120		x	52 mm	130 mm	175 mm
32	A210	DN20		52 mm	170 mm	175 mm
32	A210	DN25		52 mm	155 mm	180 mm
32	A210		x	52 mm	160 mm	175 mm

