

Reflexionsanzeiger LG40-x2

Schauöffnungen versetzt, gerade Anzahl, seitliche Ausführung

Anwendung und Funktion

Der Reflexionsanzeiger ist ein Direktwasserstandsanzeiger, der für Dampfkessel und Behälter eingesetzt werden kann. Im Schaubereich ist der Wasserstand dunkel und der Dampf hell zu erkennen.

Das Produkt entspricht der EG-Richtlinie

97/23/EG Art. 3 Abs. 3 gute Ingenieurpraxis.

Angewandte Regelwerke nach TRD und AD2000.

x = Anzahl der Absperrmöglichkeiten je Ventil

Technische Grundausstattung

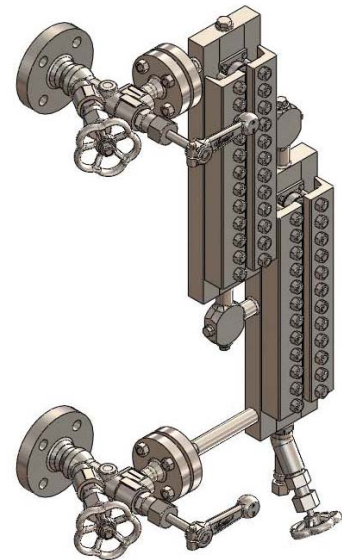
- Anzeigekörper in C-Stahl
- Schaulängen nach Tabellen
- Als Links- (dargestellt) oder Rechtsmodell
- Mit Ablassventil und Entlüftungstopfen
- Absperrventile Typ A130 oder A220
- Ablassventil Typ AV500

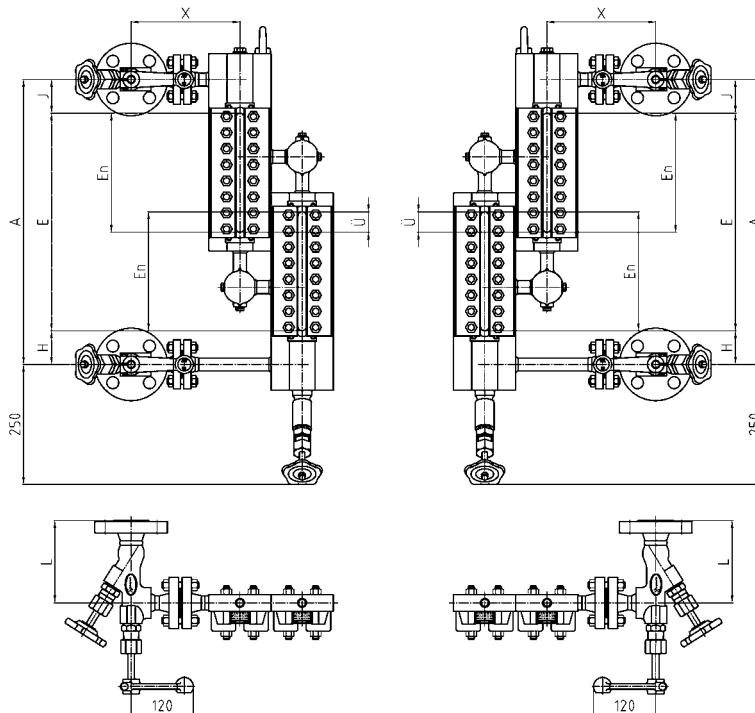
Lieferbare (optionale) Ausführungen

- Anzeigekörper in Niros
- Anzeigekörper in ASTM-Materialien
- Anderes Ablassventil auf Anfrage

Technische Daten

Zul. Druck	PS	[bar]	32	
Zul. Temp.	TS	[° C]	239	
Ablassventil	Typ	AV500		
	Datenblatt	D-09-D-16358-0		
Absperrventil	Typ	A130	Datenblatt	D-09-D-16354-0
	Typ	A220	Datenblatt	D-09-D-16356-0



Abmessungen
Linksmodell
Rechtsmodell


Größe		5/nv	6/nv	7/nv	8/nv	9/nv	10/nv
Schaulänge	E [mm]	200	230	260	300	320	350
Maß	H/J _{min} [mm]	25					
	H/J _{max} [mm]	Auf Anfrage					
	X [mm]	210					

n = Anzahl der Schauöffnungen

Zulässiger Druck PS [bar]	Ventil	Flansch	L [mm]	Anschweißende	L1 [mm]
32	A130	DN20 DIN 2635-C	120		
32	A130	DN25 DIN 2635-C	120		
32	A130			DN20 DIN 3229	175
32	A220	DN20 DIN 2635-C	170		
32	A220	DN25 DIN 2635-C	150		
32	A220			DN25 DIN 3229	175

