

Zweifarbenganzeiger Typ Grün-Rot

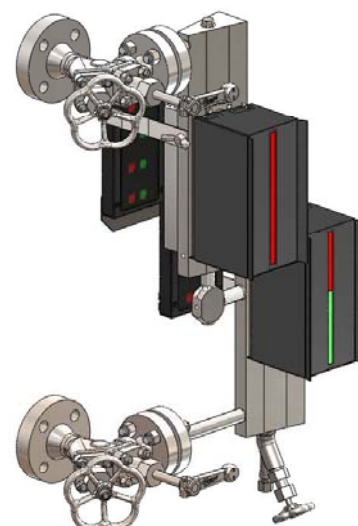
Glas-Glimmer, Schauöffnungen versetzt, gerade Anzahl, seitliche Ausführung

Anwendung und Funktion

Der Zweifarbenganzeiger ist ein Direktwasserstandsanzeiger mit Beleuchtungseinrichtung, der an Dampferzeugern eingesetzt wird. Im Schaubereich erscheint der Wasserraum grün und der Dampfraum rot. Das Produkt entspricht der EG-Richtlinie 97/23EG Art. 3 Abs. 3 gute Ingenieurpraxis. Angewandte Regelwerke nach TRD/AD2000 oder nach ASME-Boilers.

Technische Grundausrüstung

- Anzeigekörper in C-Stahl
- Als Links- (dargestellt) oder Rechtsmodell lieferbar
- Schaulängen nach Tabellen
- Mit Ablassventil und Entlüftungsstopfen
- Beleuchtungseinrichtungen LED DUO SOL 8 IP67
- Absperrventile Typ A130, A150 und A220
- Ablassventil Typ AV500, AV 520



Lieferbare (optionale) Ausführungen

- Anzeigekörper in ASTM-Materialien
- Andere Ablassventile

Technische Daten

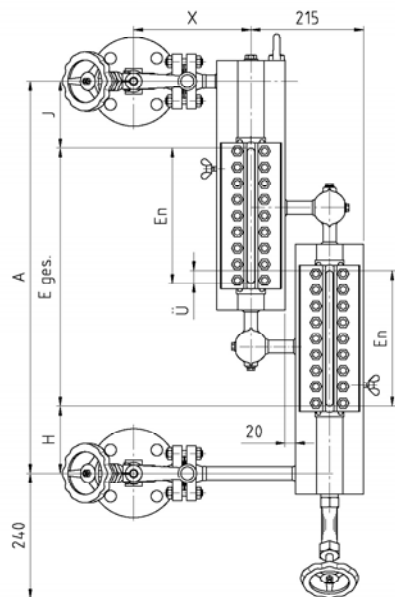
Zulässiger Druck	PS [bar]	20	32	50	80
Zulässige Temperatur	TS [° C]	215	239	265	296
Absperrventil	Typ	A130		A150	
	Datenblatt	D-09-D-16354-0		D-09-D-16355-0	
	Typ	A220			
	Datenblatt	D-09-D-16356-0			
Ablassventil	Typ	AV500		AV520	
	Datenblatt	D-09-D-16358-0			

Beleuchtungseinrichtung	Typ	LED Duo SOL 8
	Schutzart	IP67
	Datenblatt	D-A1-D-1686-0

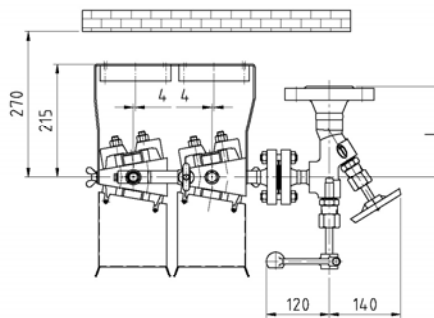
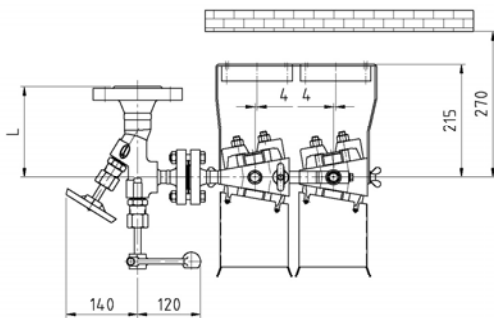
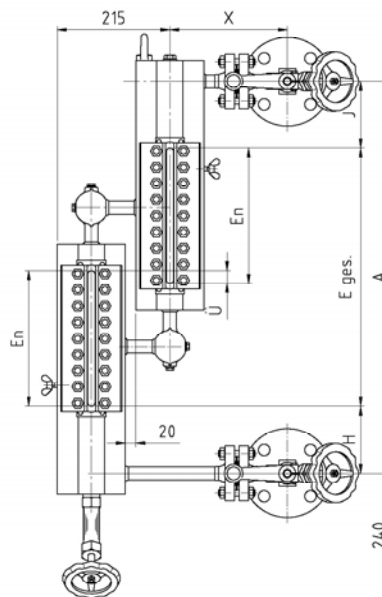


Maße und Tabellen

Linksmodell



Rechtsmodell



Größe		7/nv
Schaulänge	E	260
Maß	H/J _{min} [mm]	25
	H/J _{max} [mm]	auf Anfrage



Hinweis:

Je nach Gerätegröße und Ausführung muss kundenseitig für eine ausreichende Abstützung (z.B. durch Federaufhängungselemente etc.) des Gerätes gesorgt werden.



Maße und Tabellen

Zulässiger Druck PS [bar]	Ventil	Flansch	L [mm]	Anschweiß- ende	L [mm]	X [mm]
32	A130	DN20	170	DN20		215
50	A150	DN25	129	DN25		215
80	A150	DN 25	129	DN25		225
80	A220	DN25	160	DN25	160	225

