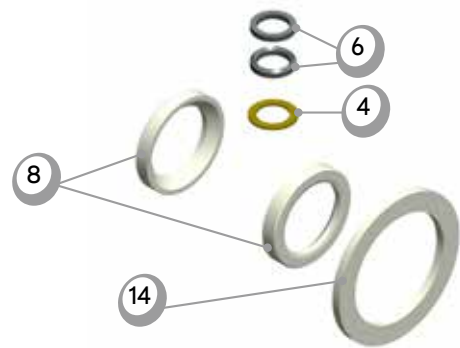


R2

TYPES DE JOINTS
SEATS & SEALS MATERIAL

DN 15 à 200



Version chimie
Chemical version

2 sièges 8
1 joint de corps 14 ou 26
1 rondelle de friction 4
1 garniture de presse-étoupe 6

Version chimie :
garniture de presse-étoupe
en 2 parties = DN 15 à 50 ou
3 parties = DN 65 à 200

Version sécurité feu :
garniture de presse-étoupe en 1 partie

Size 1/2" to 8"



Version sécurité feu
Fire safe version

2 seats 8
1 body seat 14 or 26
1 stem thrust seat 4
1 gland-packing 6

Chemical version:
gland-packing in
2 parts = size 1/2" to 2" or
3 parts = Size 2 1/2 to 6"

Fire safe version:
gland-packing in 1 part

DN 15 à DN 50

DN 1/2" to DN 2"

Rep Item Robinet Valve type	04	06	08	14	26
R2H	PTFE 20 % PEEK 20%PEEK PTFE	Graphite Graphit	TFM1600	-	14404 + Graphite 316L + Graphit
R2J	PTFE 20 % PEEK 20%PEEK PTFE	Fluorosilicone	TFM1600	Fluorosilicone	-
R2P	PEEK	PTFE 33 % C + 2 % Gr 33%C+2%Gr PTFE	PEEK	PTFE	-
R2S	PTFE 20 % PEEK 20%PEEK PTFE	PTFE 33 % C + 2 % Gr 33%C+2%Gr PTFE	TFM1600	PTFE	-
R2Z	PTFE 20 % PEEK 20%PEEK PTFE	PTFE 33 % C + 2 % Gr 33%C+2%Gr PTFE	PTFE 20 % PEEK 20%PEEK PTFE	PTFE	-

DN 65 à DN 200

DN 2 1/2 to DN 8"

Rep Item Robinet Valve type	04	06	08	14	26
R2H	PTFE 20 % PEEK 20%PEEK PTFE	Graphite Graphit	TFM1600	-	14404 + Graphite 316L + Graphit
R2J	PTFE 20 % PEEK 20%PEEK PTFE	Fluorosilicone	TFM1600	Fluorosilicone	-
R2S	PTFE 20 % PEEK 20%PEEK PTFE	PTFE	TFM1600	PTFE	-
R2P	PEEK	PTFE	PEEK	PTFE	-
R2Z	PTFE 20 % PEEK 20%PEEK PTFE	PTFE	PTFE 20 % PEEK 20%PEEK PTFE	PTFE	-

RACCORDEMENT

TYPE OF CONNECTION

R2 DIN court

R2 DIN short pattern

DN 15 à 50 : PN 40

Passage intégral

Size 1/2" to 2" : PN 40

Full Bore

R2 DIN court

R2 DIN short pattern

DN 65 à 100 : PN 40

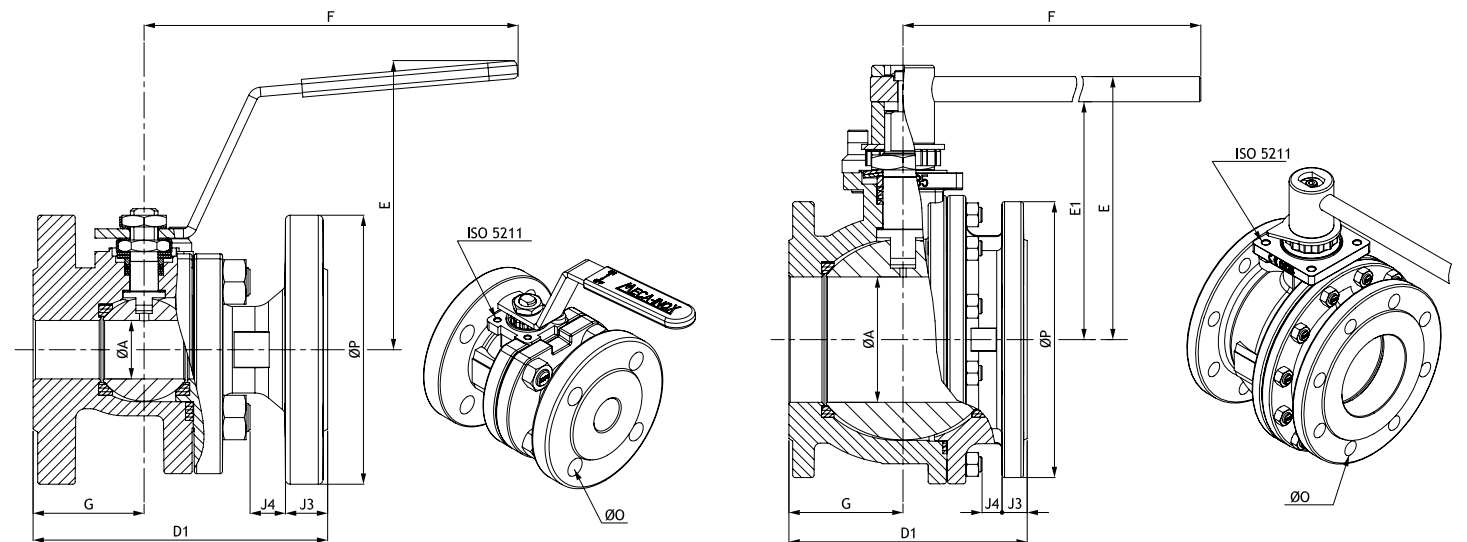
DN 100 à 150 : PN 16

Passage intégral

Size 2 1/2 to 4" : PN 40

Size 4" to 6" : PN 16

Full bore



Version Court PN 40

DN Size	PN	ØA	D1	E	F	G	J3	J4	Ø0	ØP	ISO 5211	Poids (Kg) Weight (Kg)	
15	1/2"	40	14	115	109	118	46	16	15.7	4xØ14 / Ø65	95	F03	2.710
20	3/4"	40	19	120	118	158	49.5	18	14	4xØ14 / Ø75	105	F04	3.880
25	1"	40	25	125	122	158	47.5	18	13.5	4xØ14 / Ø85	115	F04	5.190
32	1 1/4"	40	32	130	136	188	47	18	15.1	4xØ18 / Ø100	140	F05	7.200
40	1 1/2"	40	38	140	141	188	56	18	15.1	4xØ18 / Ø110	150	F05	8.400
50	2"	40	50	150	146	225	56.5	20	17.1	4xØ18 / Ø125	165	F07	12.455

Short pattern PN 40

DN Size	PN	ØA	D1	E	E1	F	G	J3	J4	Ø0	ØP	ISO 5211	Poids (Kg) Weight (Kg)	
65	2 1/2"	40	64	170	173	155	370	67	24	21	8xØ18 / Ø145	185	F07	18.366
80	3"	40	76	180	183	165	370	76	24	21	8xØ18 / Ø160	200	F10	25.796
100	4"	40	100	190	210	190	505	81	24	19	8xØ22 / Ø190	235	F10	34.923

Version Court PN 16

DN Size	PN	ØA	D1	E	E1	F	G	J3	J4	Ø0	ØP	ISO 5211	Poids (Kg) Weight (Kg)	
100	4"	16	100	210	190	505	91	20	18	8xØ18 / Ø180	220	F10	31.450	
150	6"	16	150	350	270	242	700	129	22	-	8xØ22 / Ø240	285	F12	75.000

Short pattern PN 16